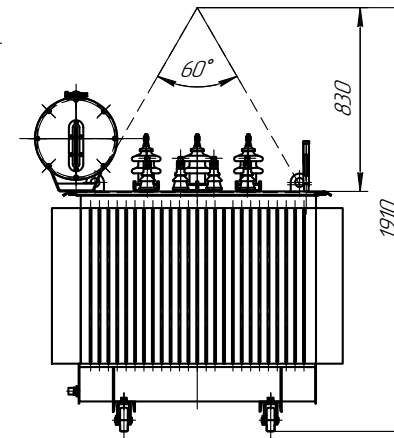
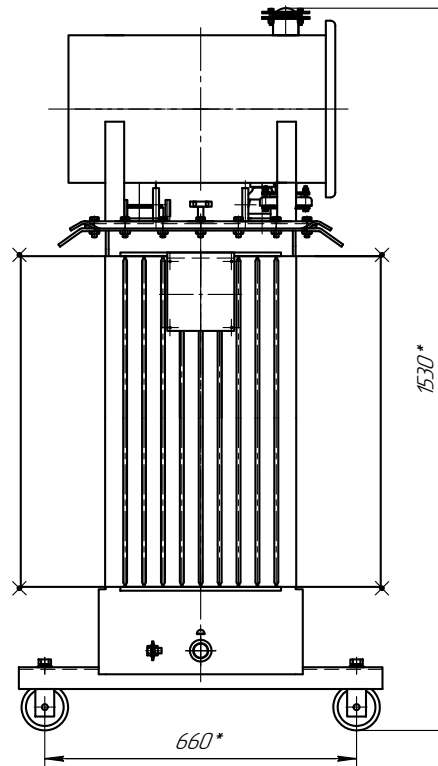
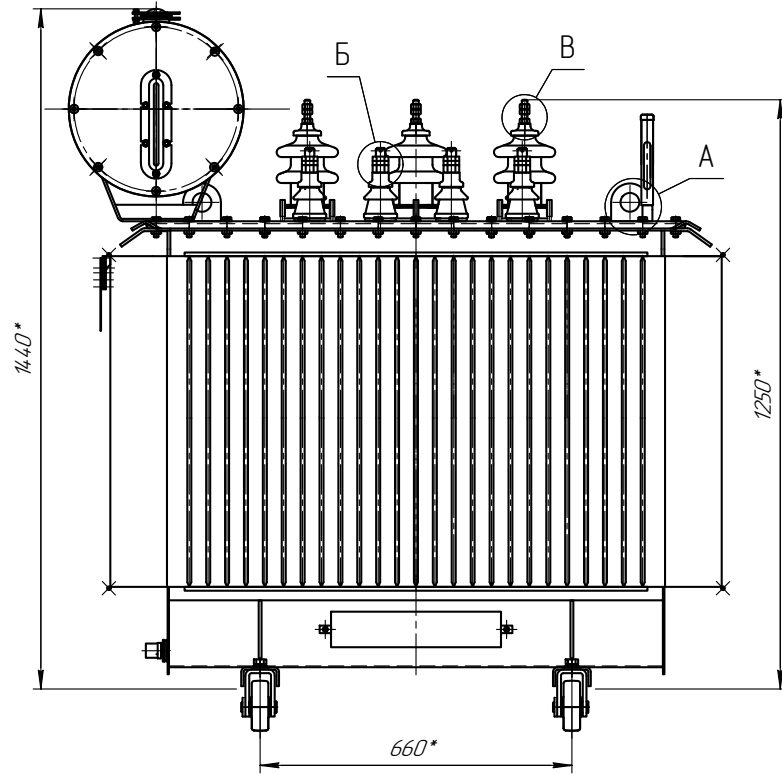
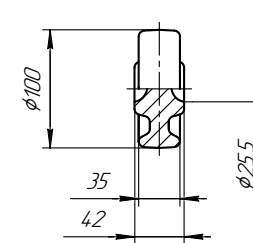


ЖКУИ.672233.094 ГЧ

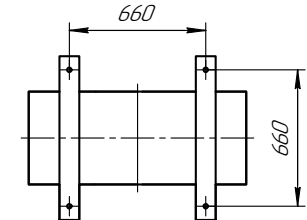


Каток (1:2)

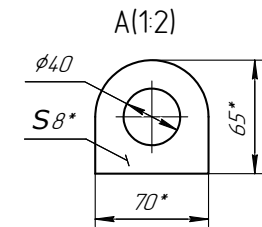


Обозначение	Напряжение обмоток	Схема и группа соединения
ЖКУИ 672233.094	6/0,23	У/Ун-0
-01	6/0,4	Д/Ун-11
-02	10/0,23	У/Ун-0
-03	10/0,4	Д/Ун-11
-04		
-05		

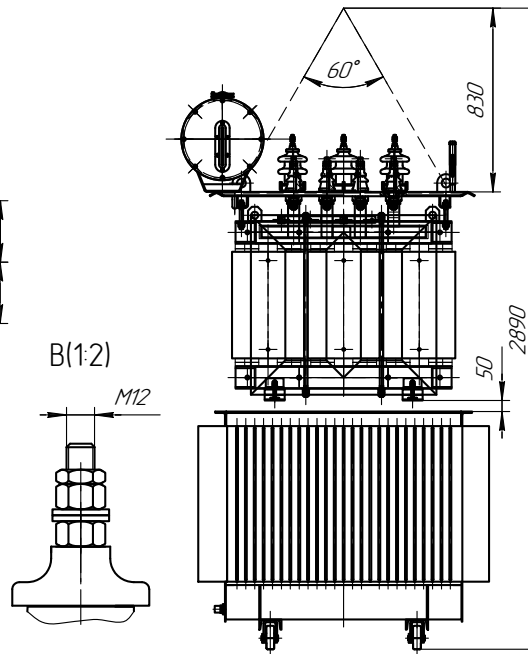
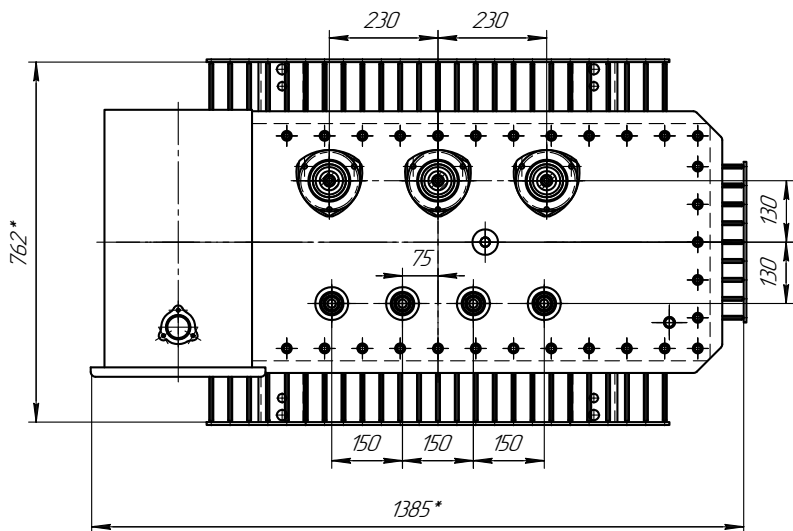
Ширина колеи катков при продольном и поперечном перемещении трансформатора



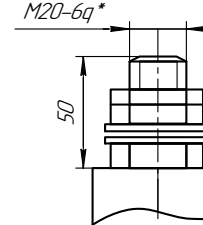
Колея для поперечного перемещения



Колея для продольного перемещения



Б(1:1)



Наименование	Масса, кг
Часть активная	690
Активная часть с крышкой с вводами	744
Бак с арматурой	235
Масло трансформатора	248
Полная трансформатора (с катками)	1192

1. Размеры для справок
2. ВНИМАНИЕ! Активная часть связана с крышкой. Подъем активной части производить за пластины, расположенные на крышке.
3. Трансформатор поставляется заводом с запломбированными прокладками для взятия пробы и слива масла и крышкой трансформатора.
4. Знак строповки и центр масс выполнить по ГОСТ 14.192.

ЖКУИ.672233.094 ГЧ				Трансформатор		
Изм/Лист	№ док.м.	Подп.	Дата	Лит.	Масса	Масштаб
Разраб.				A	См.табл	1:8
Проб.				Лист	Листов	1
Т.контр.						
Н.контр.						
Упл.						

Лист 1 из 1
Справ. № 1
ТМ-4.00 стандартный
ЖКУИ.672233.094

Лист 1 из 1
Изд. № 1
Взам. инв. №
Подп. и дата